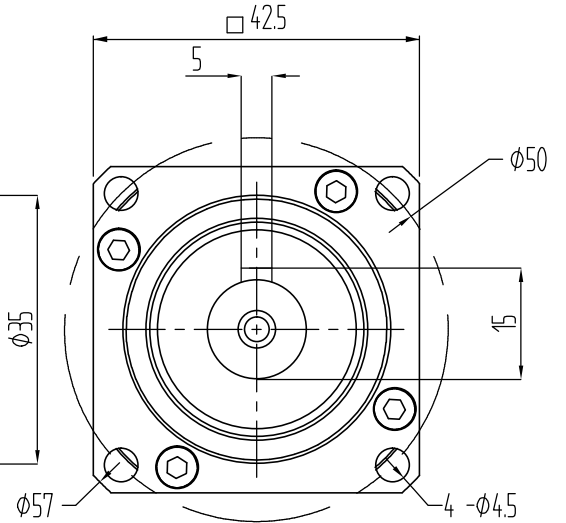
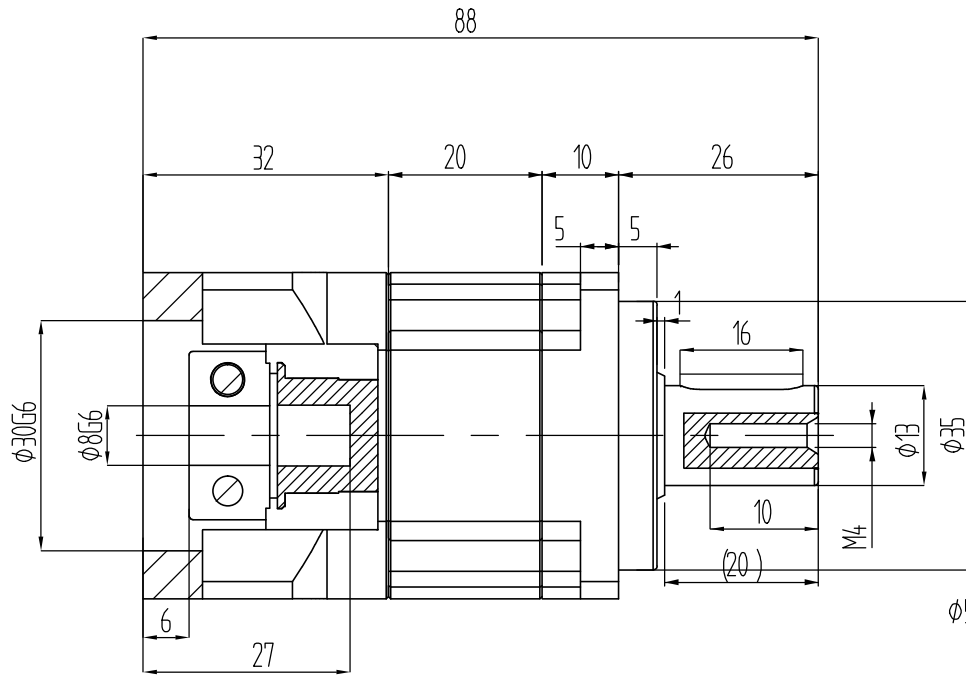
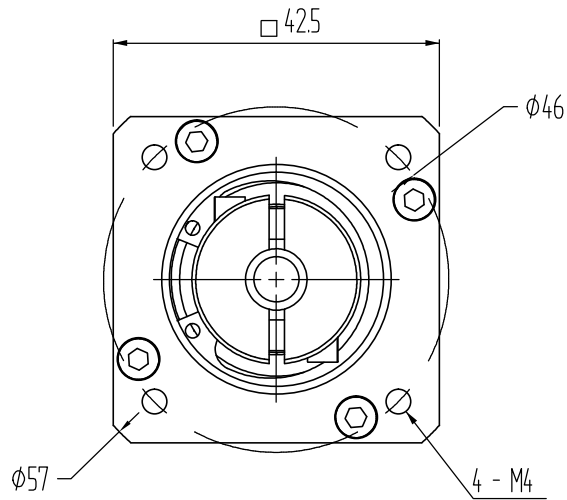
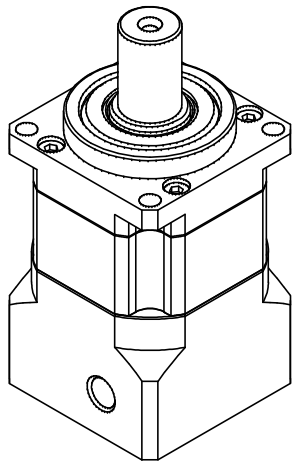


速比	1:15-1:100	正常使用寿命	20000 h
额定扭矩	11-20Nm	传递效率	94%
最大扭矩	22-40Nm	噪音	65dB
额定输入转数	4000r/min	环境温度	-20°C- +90 °C
最大输入转数	6000r/min	惯量	
回程间隙	6-8 arcmin	重量	

注意事项:

1. 本产品为精密部件，应放在干燥的地方保管
2. 首先严格检查电机与行星减速机相连接的各个部位尺寸是否匹配，然后再将电机与行星减速机自然连接
3. 严禁用重物击打，防止轴向力与径向力过大损坏轴承与齿轮而影响减速机的使用功能

机 型	PGH42-L2 8-30-45-M3	绘制日期	2024.9.19	绘图	YQQ	行星减速机外形图
图 号						

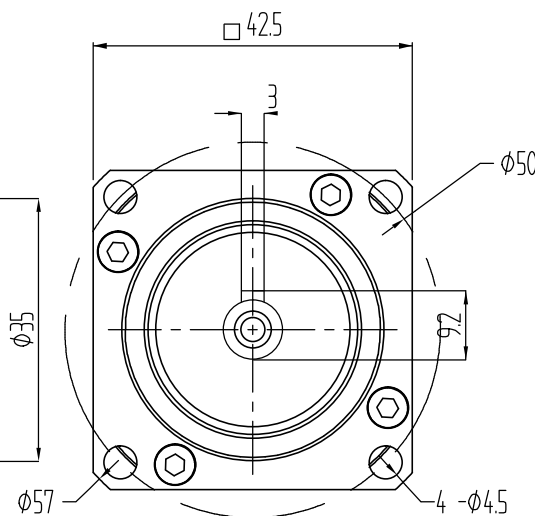
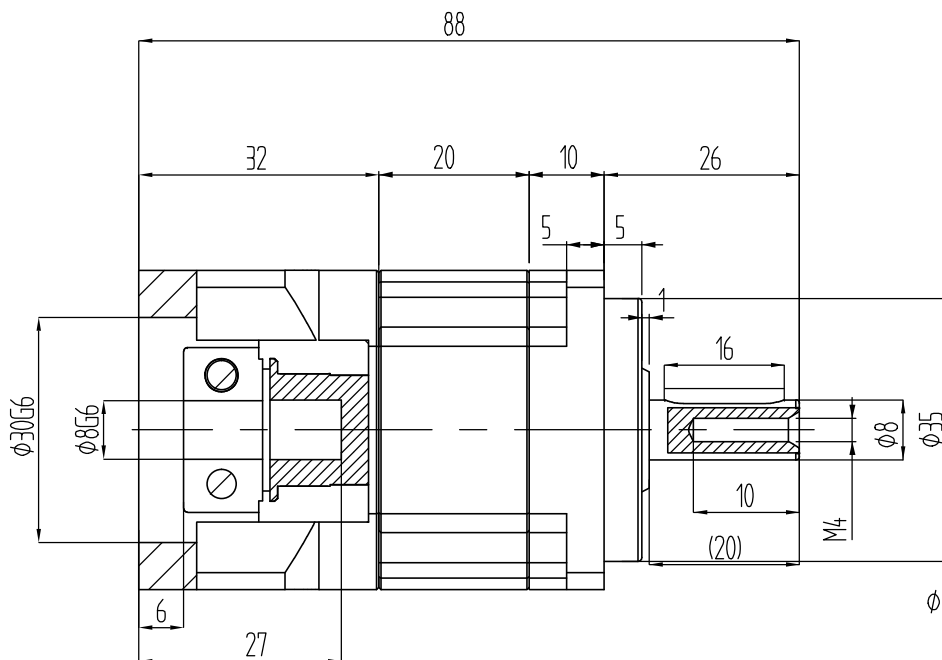
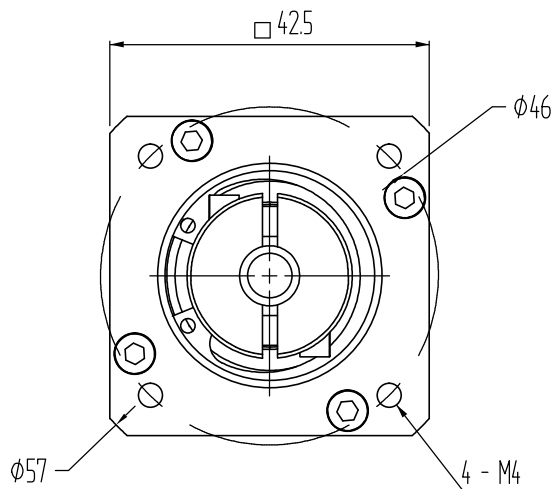
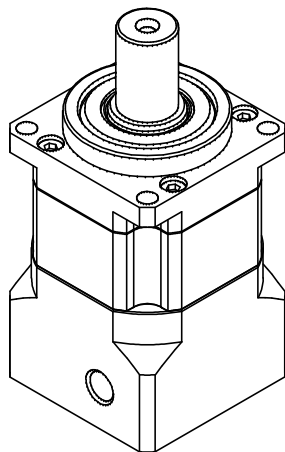


**注意事项:**

1. 本产品为精密部件，应放在干燥的地方保管
2. 首先严格检查电机与行星减速机相连接的各个部位尺寸是否匹配，然后再将电机与行星减速机自然连接
3. 严禁用重物击打，防止轴向力与径向力过大损坏轴承与齿轮而影响减速机的使用功能

速比	1:3-1:10	正常使用寿命	20000 h
额定扭矩	11-20Nm	传递效率	94%
最大扭矩	22-40Nm	噪音	65dB
额定输入转数	4000r/min	环境温度	-20 °C- +90 °C
最大输入转数	6000r/min	惯量	
回程间隙	3-5 arcmin	重量	

机 型	PGH42-L1 8-30-46-M4	绘制日期	2023.11.17	绘图	YQQ	行星减速机外形图
图 号						

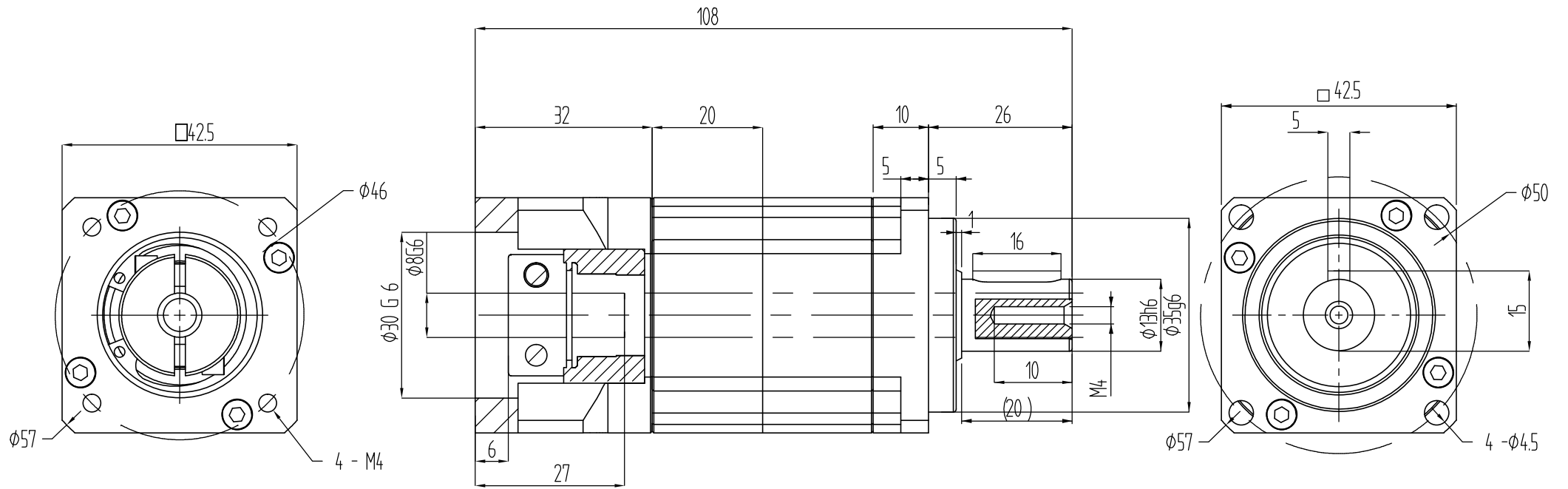


速比	13-110	正常使用寿命	20000 h
额定扭矩	11-20Nm	传递效率	94%
最大扭矩	22-40Nm	噪音	65dB
额定输入转数	4000r/min	环境温度	-20°C- +90 °C
最大输入转数	6000r/min	惯量	
回程间隙	3-5 arcmin	重量	

注意事项:

1. 本产品为精密部件，应放在干燥的地方保管
2. 首先严格检查电机与行星减速机相连接各个部位尺寸是否匹配，然后再将电机与行星减速机自然连接
3. 严禁用重物击打，防止轴向力与径向力过大损坏轴承与齿轮而影响减速机的使用功能

机型	PGH42-L1 8-30-46-M4-CZ8	绘制日期	2024.7.11	绘图	YQQ	行星减速机外形图
图号						

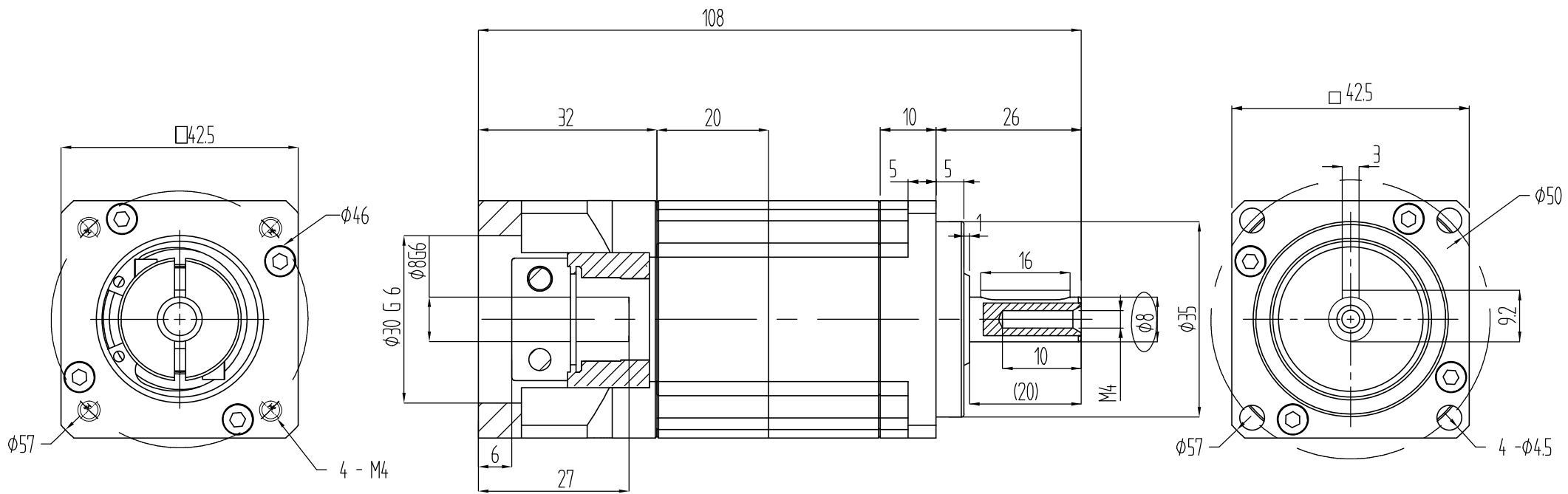


速比	1:15-1:100	正常使用寿命	20000 h
额定扭矩	11-20Nm	传递效率	94%
最大扭矩	22-40Nm	噪音	65dB
额定输入转数	4000r/min	环境温度	-20°C- +90 °C
最大输入转数	6000r/min	惯量	
回程间隙	6-8 arcmin	重量	

注意事项:

1. 本产品为精密部件，应放在干燥的地方保管
2. 首先严格检查电机与行星减速机相连接的个部位尺寸是否匹配，然后再将电机与行星减速机自然连接
3. 严禁用重物击打，防止轴向力与径向力过大损坏轴承与齿轮而影响减速机的使用功能

机 型	PGH42-L2 8-30-46-M4	绘制日期	2023.11.17	绘图	YQQ	行星减速机外形图
图 号						

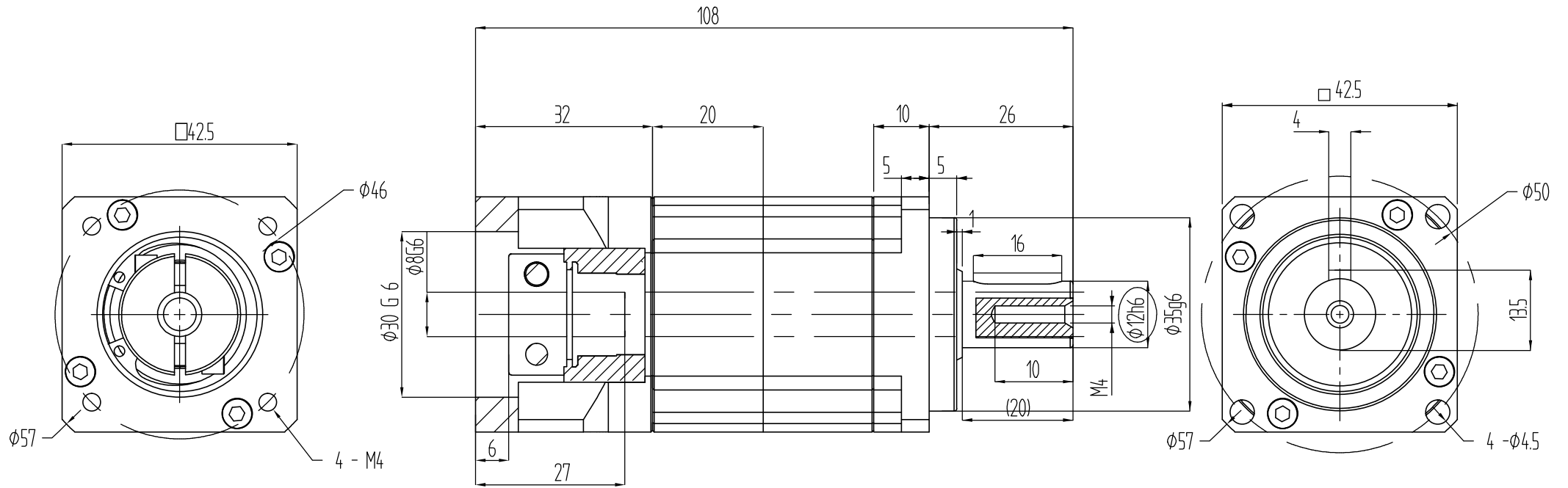


注意事项:

1. 本产品为精密部件，应放在干燥的地方保管
2. 首先严格检查电机与行星减速机相连接的个部位尺寸是否匹配，然后再将电机与行星减速机自然连接
3. 严禁用重物击打，防止轴向力与径向力过大损坏轴承与齿轮而影响减速机的使用功能

速比	1:15-1:100	正常使用寿命	20000 h
额定扭矩	11-20Nm	传递效率	94%
最大扭矩	22-40Nm	噪音	65dB
额定输入转数	4000r/min	环境温度	-20°C- +90 °C
最大输入转数	6000r/min	惯量	
回程间隙	6-8 arcmin	重量	

机 型	PGH42-L2 8-30-46-M4-CZ8	绘制日期	2024. 7. 11	绘图	YQQ	行星减速机外形图
图 号						

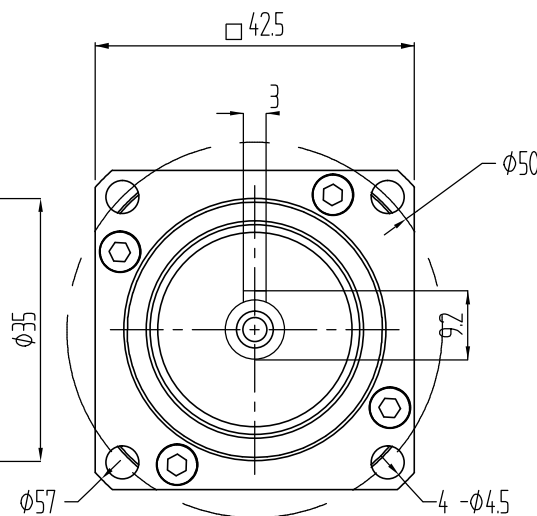
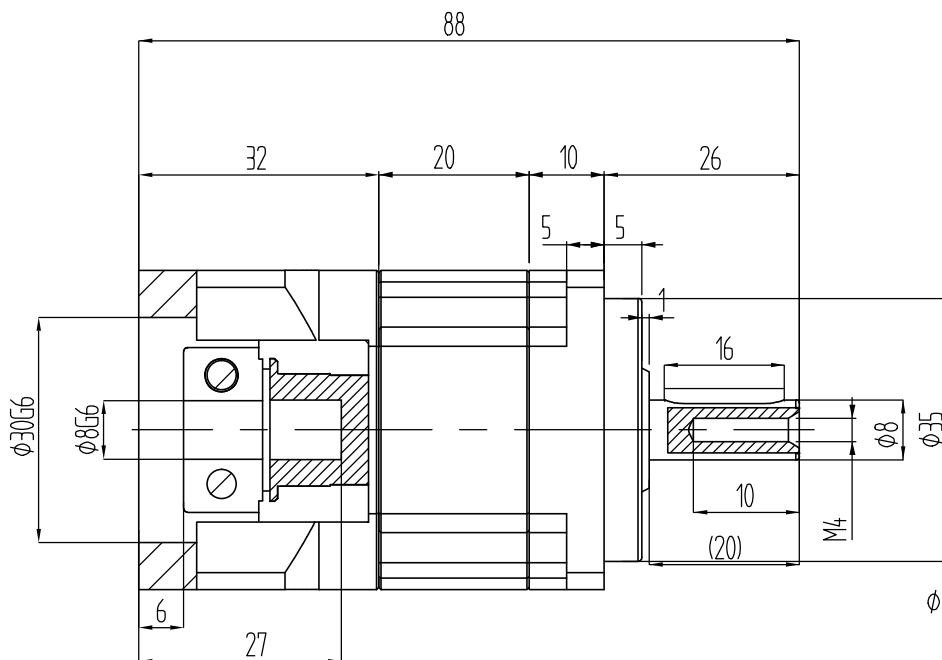
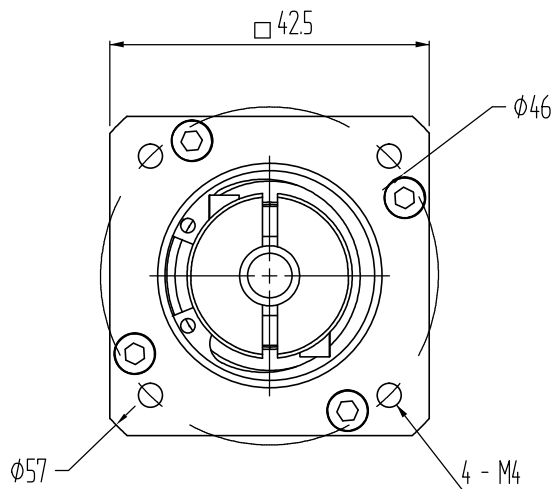
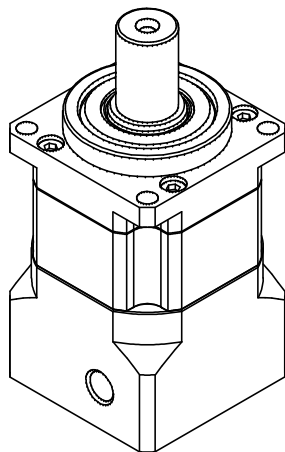


速比	1:15-1:100	正常使用寿命	20000 h
额定扭矩	11-20Nm	传递效率	94%
最大扭矩	22-40Nm	噪音	65dB
额定输入转速	4000r/min	环境温度	-20°C - +90°C
最大输入转速	6000r/min	惯量	
回程间隙	6-8 arcmin	重量	

注意事项:

1. 本产品为精密部件，应放在干燥的地方保管
2. 首先严格检查电机与行星减速机相连接的各个部位尺寸是否匹配，然后再将电机与行星减速机自然连接
3. 严禁用重物击打，防止轴向力与径向力过大损坏轴承与齿轮而影响减速机的使用功能

机型	PGH42-L2 8-30-46-M4-CZ12	绘制日期	2024.11.13	绘图	YQQ	行星减速机外形图
图号						



速比	13-110	正常使用寿命	20000 h
额定扭矩	11-20Nm	传递效率	94%
最大扭矩	22-40Nm	噪音	65dB
额定输入转数	4000r/min	环境温度	-20°C- +90 °C
最大输入转数	6000r/min	惯量	
回程间隙	3-5 arcmin	重量	

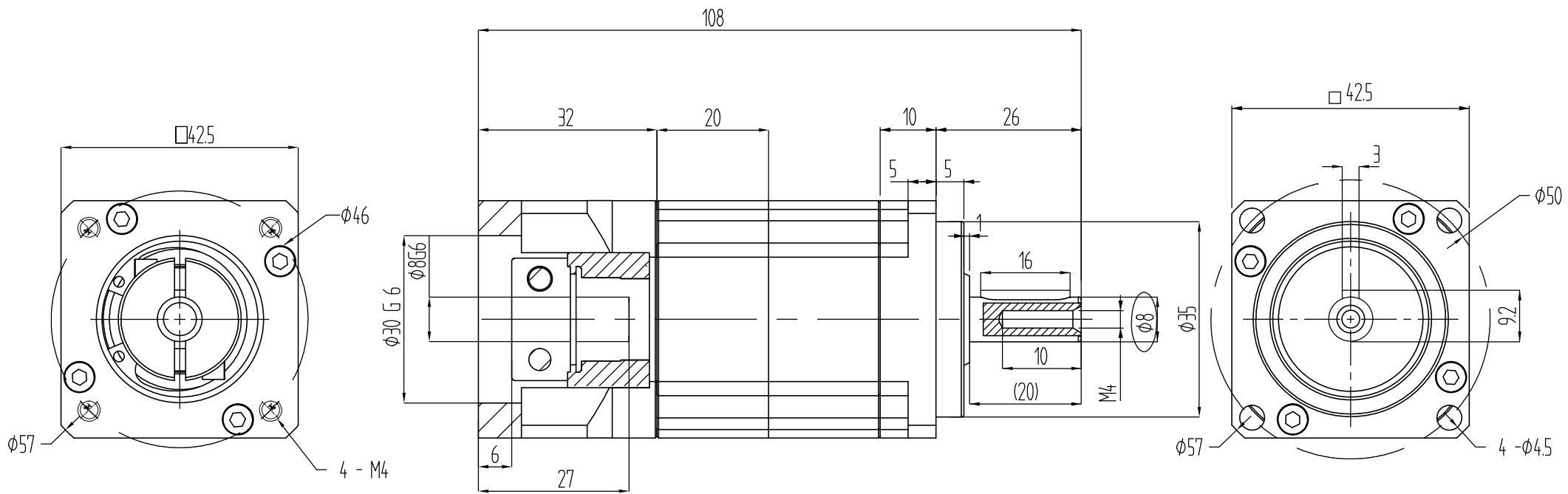
注意事项:

1. 本产品为精密部件，应放在干燥的地方保管
2. 首先严格检查电机与行星减速机相连接的个部位尺寸是否匹配，然后再将电机与行星减速机自然连接
3. 严禁用重物击打，防止轴向力与径向力过大损坏轴承与齿轮而影响减速机的使用功能

机型	PGH42-L1 8-30-46-M4-CZ8	绘制日期	2024.7.11	绘图	YQQ	行星减速机外形图
图号						







注意事项:

1. 本产品为精密部件，应放在干燥的地方保管
2. 首先严格检查电机与行星减速机相连接的个部位尺寸是否匹配，然后再将电机与行星减速机自然连接
3. 严禁用重物击打，防止轴向力与径向力过大损坏轴承与齿轮而影响减速机的使用功能

速比	1:15-1:100	正常使用寿命	20000 h
额定扭矩	11-20Nm	传递效率	94%
最大扭矩	22-40Nm	噪音	65dB
额定输入转数	4000r/min	环境温度	-20°C- +90 °C
最大输入转数	6000r/min	惯量	
回程间隙	6-8 arcmin	重量	

机型	PGH42-L2 8-30-46-M4-CZ8	绘制日期	2024. 7. 11	绘图	YQQ	行星减速机外形图
图号						